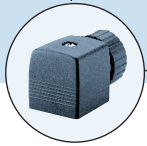


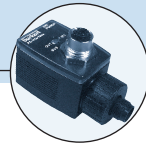
0407型可与以下产品配套：



2508型
电缆插座



1078型
定时器



2511型
ASI电缆插座



8600型
批量控制器

两位两通电磁阀 适用于最高温度+180℃的中性介质

- 带强制提升伺服活塞
- 零压差
- 介质最高温度+180℃
- 适用于中性介质，包括蒸汽
- 推杆线圈

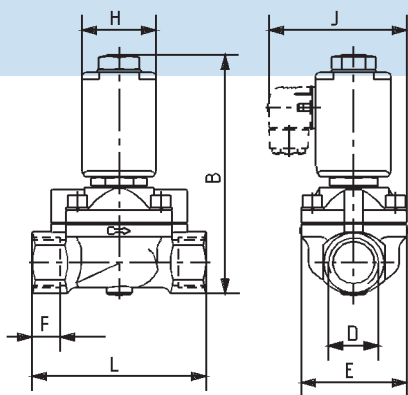
0407型先导控制电磁阀带伺服活塞和强制阀门提升，适用于最高温度+180℃的介质。打开阀门不需压差，断电时通过弹簧力和介质自身压力关闭。

内孔	功耗		
	吸合	保持	
DN [mm]	AC [VA]	AC [VA/W]	DC [W]
13 - 40	100	35/14	-
50	-	-/12	30

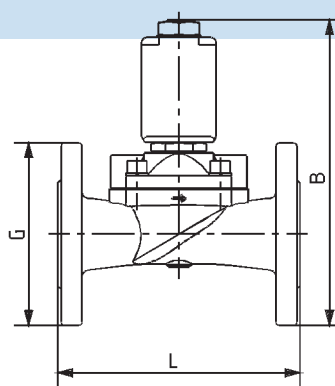
技术参数	
内孔	DN 13 - 50 mm
阀体材质	黄铜、灰铸铁
密封材质	PTFE/石墨
介质	中性介质，如热水和蒸汽
介质温度	0 to +180 °C
环境温度	Max. +55 °C
粘度	Max. 21 mm ² /s
电压允差	±10%
负载周期	100%连续工作
电气连接	Φ 7 mm电缆插座（标准供货）
防护等级	带电缆插座IP 65
安装	可根据需要安装，最好使线圈朝上

尺寸[mm]

DN	D	B	E	F	G	H	J	L
13	G 1/2	127	40	14	-	40	73	65
20	G 3/4	147	60	16	-	49	80.5	100
25	G 1	157	70	18	-	49	80.5	115
32	G 1 1/4	186	85	20	-	49	80.5	126
40	G 1 1/2	195	85	22	-	49	80.5	126
50	G 2	260	115	24	-	72	104.5	164
50	Flange	307.5	115	-	165	72	104.5	230



螺纹连接



DIN 2501法兰连接

阀门订货表 (其它形式可按需提供)

所有阀门都带电缆插座, PTFE/石墨密封, 各种阀体材质

回路功能	内孔 [mm]	连接口	水的Kv值 [m ³ /h]	压力范围 [bar]	阀体材质	电压/频率 [V/Hz]	订货号
A 两位三通阀, 常闭 	13	G 1/2	3.7	0 - 10	Brass	024/50	021 598
						110/50	024 411
						230/50	615 637
	20	G 3/4	5.0	0 - 10	Brass	024/50	022 032
						110/50	021 792
						230/50	615 157
	25	G 1	10.0	0 - 10	Brass	024/50	021 620
						110/50	024 412
						230/50	615 638
	32	G 1 1/4	16.0	0 - 10	Brass	024/50	085 385
						110/50	085 386
						230/50	064 919
	40	G 1 1/2	16.0	0 - 10	Brass	024/50	085 392
110/50						085 393	
230/50						085 394	
50	G 2	36.0	0 - 10	Brass	024/DC	085 400	
					110/UC	085 401	
					230/UC	085 402	
					230/UC	085 406	
		Flange	36.0	0 - 10	GG25	230/UC	085 406

UC (通用电流), 其电缆插座带单相整流桥。